

株式会社イズム

ソーラー式 EL チューブライト

ひかライン

製品仕様書

株式会社イズム

製品仕様書

仕様書番号

制定日

2022年7月27日

製品名

ひかりライン

型番

IZ-LL5M

1.仕様

項目	規格・仕様
ソーラーパネル	単結晶シリコンソーラーパネル 3.3V・1.8A以上
蓄電装置	充電式ニッケル水素電池 単3形×2本 1.2V/1900mAh以上
発光体	ELワイヤ
発光色	赤、緑、青、レモン
点滅周期	約90回/分
本体材質	ELチューブ：ポリ塩化ビニル ソーラーパネル：PET樹脂 点滅制御ボックス：耐候性ABS
作動時間	日没時自動点滅開始、日昇時自動消灯
使用温度	-20℃～+50℃
充電時間	南向30° 快晴時60分以内
外形寸法	ELチューブ：φ5mm×5m (ELチューブ1本) ソーラーパネル：W292×H138×D2.2mm 点滅制御ボックス：W67×H79.3×D23.3mm
質量	ELチューブ：110g (ELチューブ1本) ソーラーパネル：160g 点滅制御ボックス：70g (充電式ニッケル水素電池は含まず)

2.動作概要

- ①ソーラーパネルにより太陽光を電気エネルギーに変換し、蓄電装置である充電式ニッケル水素電池に充電します。
- ②設置場所の周囲が暗くなると自動的に点滅を開始します。
- ③設置場所の周囲が明るくなると自動的に消灯します。

3.使用上の注意

本製品を正常に動作させるため、以下の箇所には設置しないでください。

充電不足を防止	<ul style="list-style-type: none">日照の悪い場所 (AM10:00～PM3:00の間に日陰が生じる場所)トンネル内や高架下
正常動作の維持	<ul style="list-style-type: none">街路灯の直下など夜間でも明るい場所水上及び水中

製品仕様書

仕様書番号

制定日

2022年7月27日

製品名

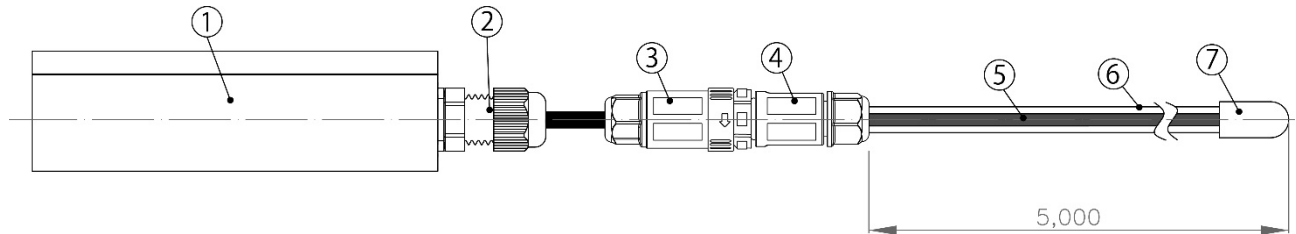
ひかライン

型番

IZ-LL5M

4. 部品構成

ELチューブ



番号	部品名称	材質	備考
①	点滅制御ボックス	耐候性ABS	黒
②	ケーブルグランド	PA66	黒
③	メスコネクター	PA66	青/黒
④	オスコネクター	PA66	黒
⑤	ELワイヤ	ナイロン樹脂	赤、緑、青、レモン
⑥	チューブ	軟質塩化ビニル	透明
⑦	エンドキャップ	軟質塩化ビニル	黒

製品仕様書

仕様書番号

制定日

2022年7月27日

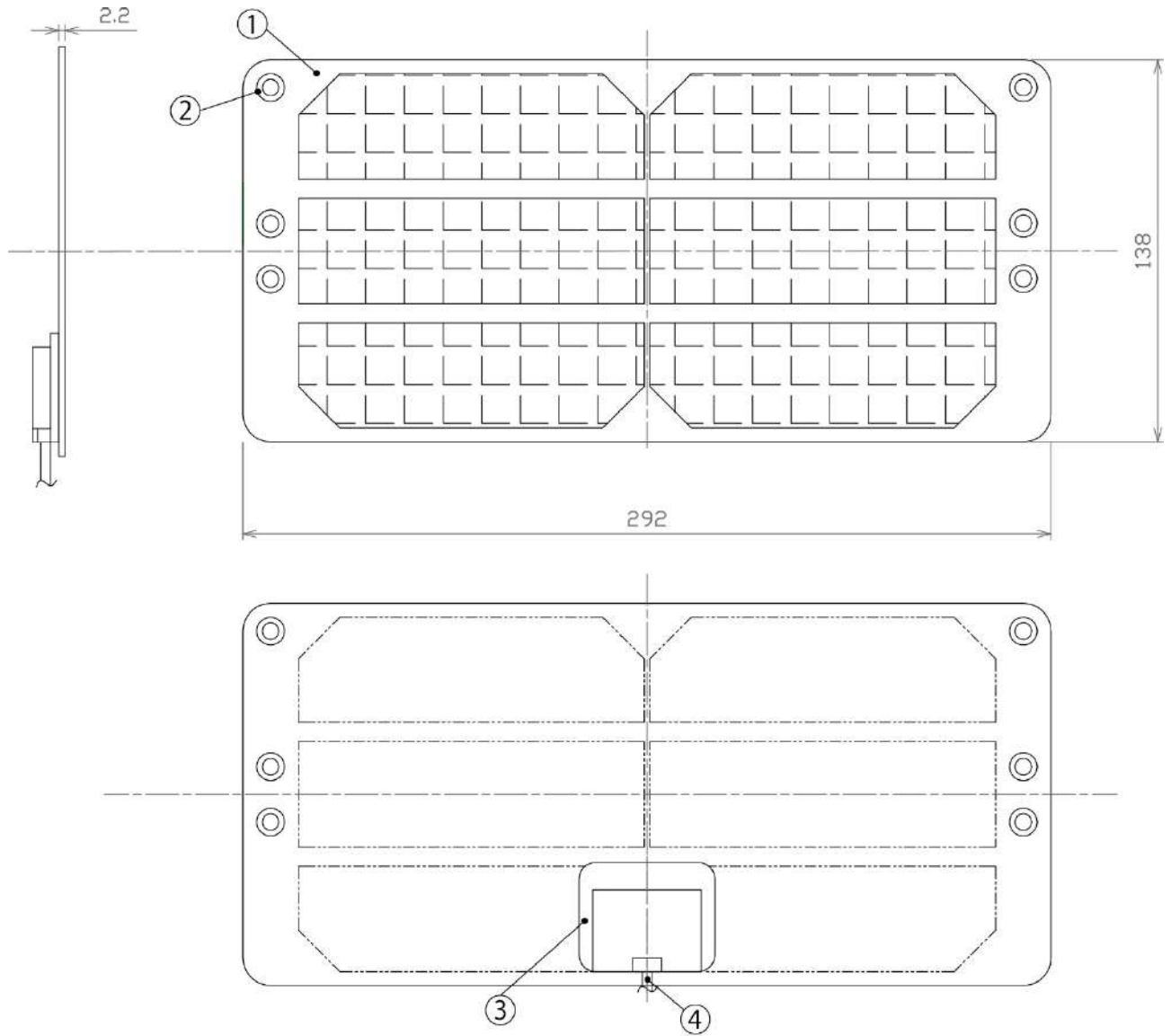
製品名

ひかライン

型番

IZ-LL5M

ソーラーパネル



番号	部品名称	材質	備考
①	ソーラーパネル	PET樹脂	乳白色
②	ハトメ	真鍮メッキ	ゴールド
③	ジャンクションボックス	耐候性ABS	黒
④	ソーラーパネル電源ケーブル	VCTF2C	黒

製品仕様書

仕様書番号

制定日

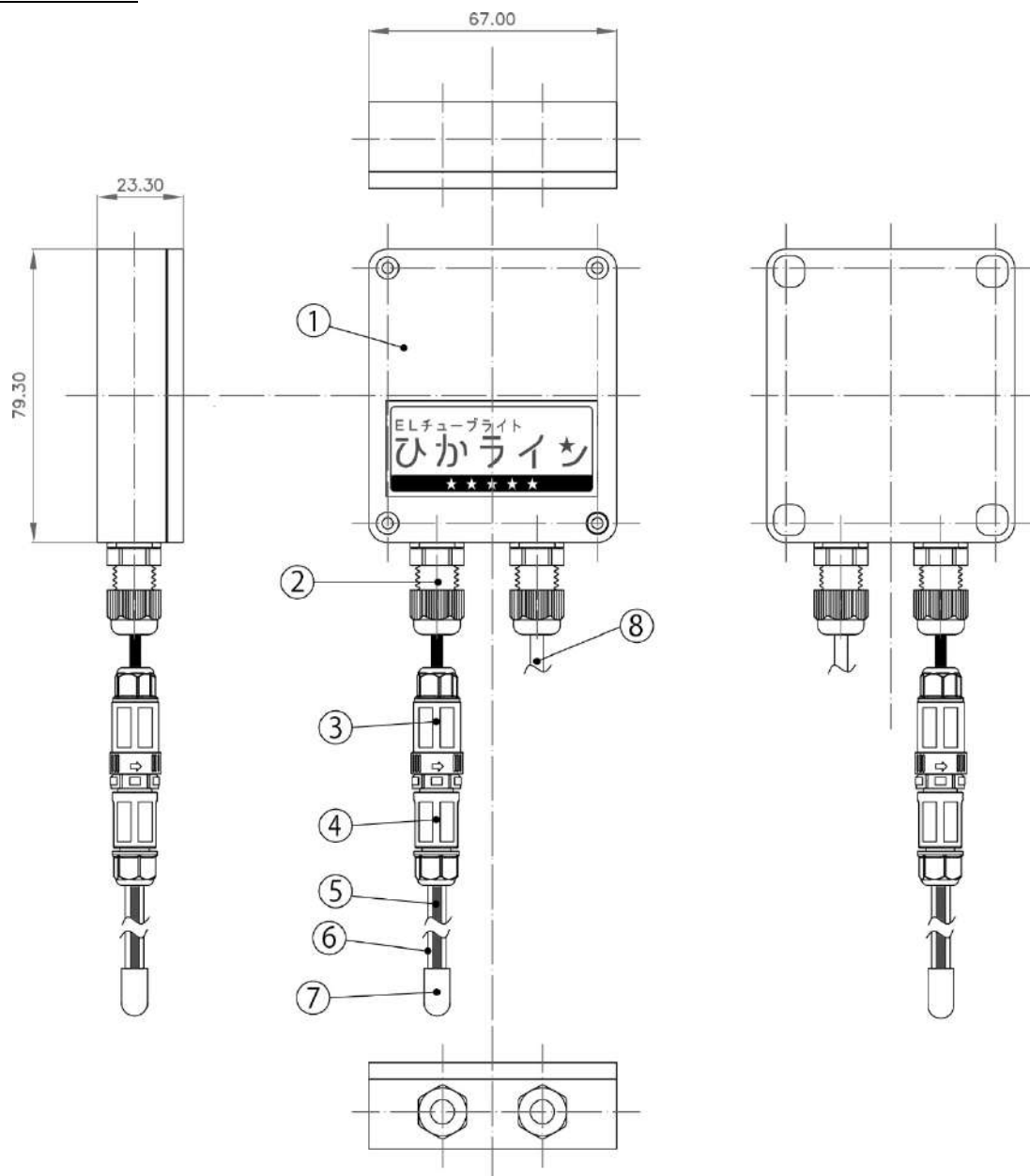
2022年7月27日

製品名 ひかライン

型番

IZ-LL5M

点滅制御ボックス



番号	部品名称	材質	備考
①	点滅制御ボックス	耐候性ABS	黒
②	ケーブルグランド	PA66	黒
③	メスコネクター	PA66	青/黒
④	オスコネクター	PA66	黒
⑤	ELワイヤ	ナイロン樹脂	赤、緑、青、レモン
⑥	チューブ	軟質塩化ビニル	透明
⑦	エンドキャップ	軟質塩化ビニル	黒
⑧	ソーラーパネル電源ケーブル	VCTF2C	黒

製品仕様書

仕様書番号

制定日

2022年7月27日

製品名

ひかライン

型番

IZ-LL5M

改訂履歴

改定日	項目	改定内容
2022年7月27日	初版発行	
2022年7月29日	第1.1版発行	仕様表修正
2024年5月9日	第1.2版発行	部品構成修正