

👍 1 読みやすく、見えやすい

👍 2 好きな表示で製作できる

👍 3 バッテリー交換不要



※掲載している表示内容は一例です。

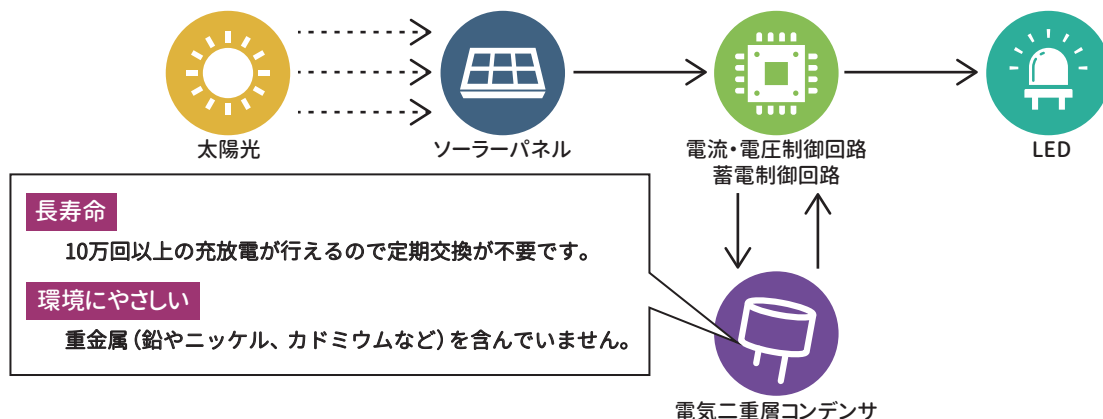
ソーラー
発電式

曇りでも
発電可

バッテリー
交換不要

動作概要

- ①ソーラーパネルに太陽光があたって、光エネルギーを電気エネルギーに変換します。
- ②電気エネルギーを蓄電部の電気二重層コンデンサに充電します。
- ③周囲が暗くなると(光起電力効果)、自動的にLEDの発光点滅を開始します。文字や図柄の輪郭部分が光ります。
- ④周囲が明るくなるとLEDの発光点滅を停止して、①の動作に戻ります。

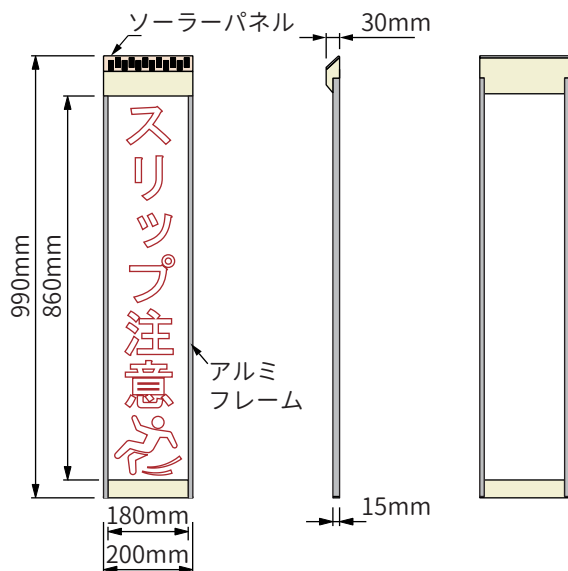


▲ 動作概要図

用途

- 工事中的お知らせ 例) ○○工事中
- 注意喚起 例) スリップ注意 / クマ出没注意 / 段差注意 / 頭上注意
- 情報表示 例) 立入禁止 / 車両出入口 / 逆走禁止

外観図 / 製品仕様



項目	規格・仕様
太陽電池	結晶系太陽電池
蓄電装置	電気二重層コンデンサ
LED	赤 1 8 個
LED 1球あたり輝度 (mcd)	8, 000 mcd 以上
本体ケース	アクリル系樹脂加工品
点滅周期	約 1 3 0 ~ 1 5 0 回 / 分
作動時間	日没時自動点滅開始、日昇時自動消灯
同期装置	日本標準電波 (J J Y) 受信
使用温度	- 2 0 ° C ~ + 7 0 ° C
充電時間	南向 3 0 ° 快晴時 3 0 分以内
外形寸法	W 2 0 0 × H 9 9 0 × D 3 0 mm
表示部寸法	W 1 8 0 × H 8 6 0 mm
質量	約 2.8kg



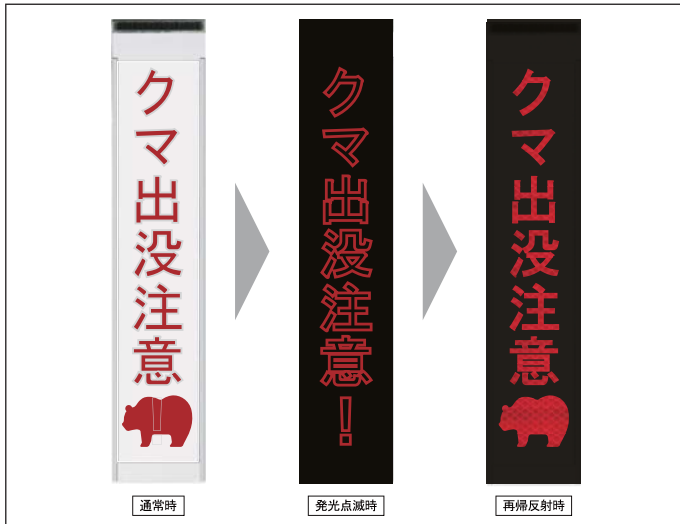
- ・日照の悪い場所(午前10時~午後3時の間に日陰が生じる場所)へは設置しないで下さい。充電不足により作動しない場合があります。
- ・トンネル内や高架下へは設置しないで下さい。充電不足により作動しない場合があります。
- ・街路灯の直下など夜間でも明るい場所への設置はしないで下さい。

●製品の仕様および外観は改良のため予告なく変更することがあります。 ●実際の製品の色とは印刷の関係で多少異なる場合があります。 ●本資料の記載内容は2022年7月現在のものです。最新の仕様は弊社WEBサイトをご確認ください。

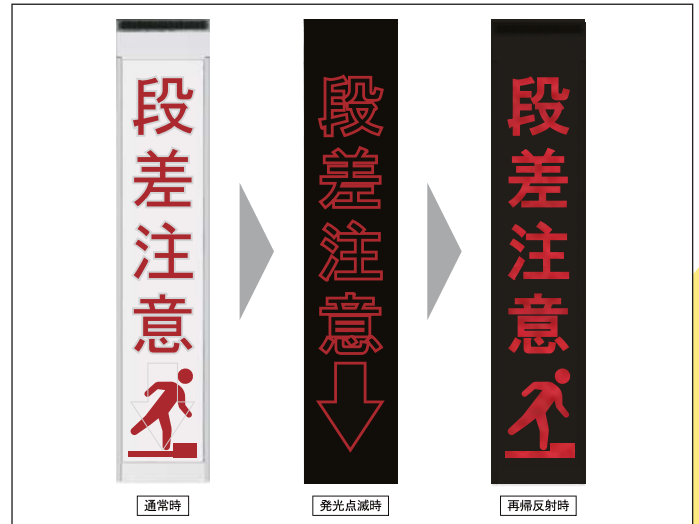
izm 株式会社イズム

〒980-0014 宮城県仙台市青葉区本町3-5-22
TEL : 022-796-7513 / FAX : 022-796-7514
WEB : www.izm-e.com

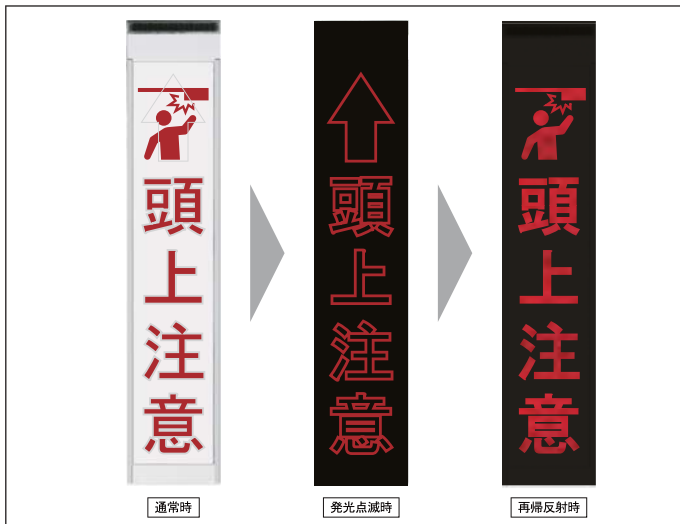
注意喚起の例



▲ クマ出没注意！



▲ 段差注意



▲ 頭上注意



▲ 動物注意

情報表示の例



▲ 立入禁止（ヒト2）



▲ 逆走禁止